

ass-mxaq VESA Adapter

Istruzioni di montaggio

L'adattatore VESA è compatibile con i seguenti prodotti di Asus (asus.com): **Designo MX27AQ, Designo MX279HS, Designo MX27UCS.**

Con l'adattatore VESA, puoi facilmente montare il tuo monitor di marca ASUS su un braccio per monitor con uno schema di fori VESA (75 x 75mm). Utilizzare le viti e i dadi forniti.

Se vuoi montare il tuo adattatore VESA direttamente sulla parete, usa viti e tasselli adatti (*non inclusi*).



Istruzioni per il montaggio

Passo 1

Per prima cosa rimuovete la base del vostro monitor Asus. Per fare questo, allentare la vite sotto la base del monitor. (Figura 1)

Assicuratevi di avere una superficie morbida quando riponete il monitor per lo smontaggio/montaggio.

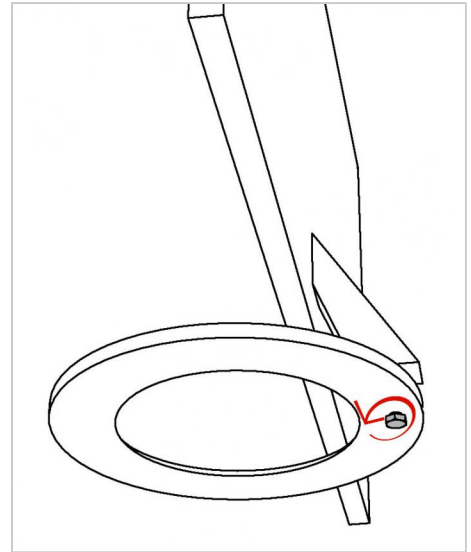


Figura 1

Passo 2

Ora fate scorrere l'adattatore 3idee VESA sul piede da dietro, come mostrato. (Figura 2)

È importante che il foro dell'adattatore VESA sia allineato con il foro del supporto del monitor. (segue al passo 3)

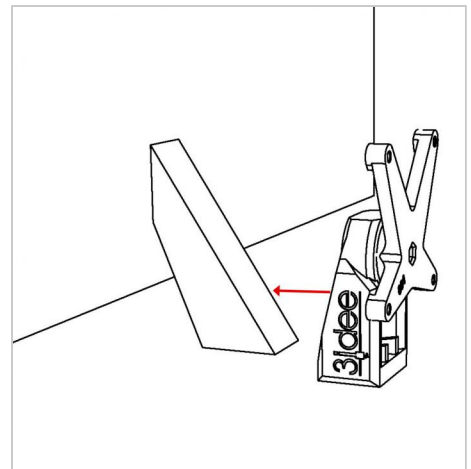


Figura 2

Passo 3

Ora avvitate la vite + la rondella + la rondella a molla nel piede posteriore del monitor dal basso. (Figura 3)

Si prega di prestare attenzione all'ordine corretto delle rondelle. Questo è importante per la sicurezza permanente dell'assemblaggio.

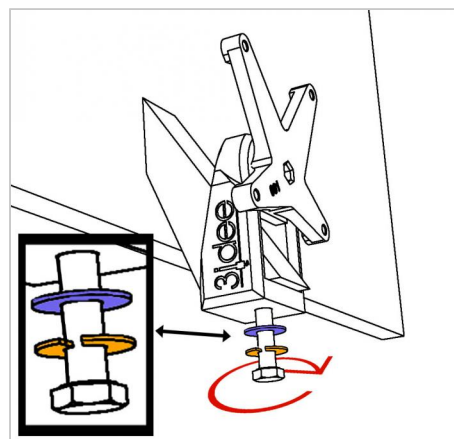


Figura 3

Passo 4

Ora il monitor + adattatore VESA può essere avvitato al vostro braccio VESA. (Figura 4)

Si prega di utilizzare le 4 viti incluse nella fornitura.

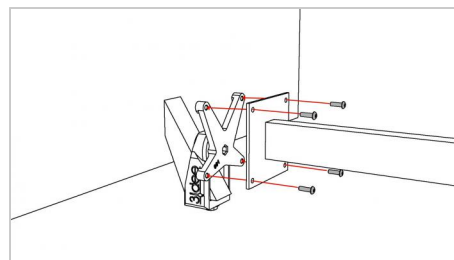
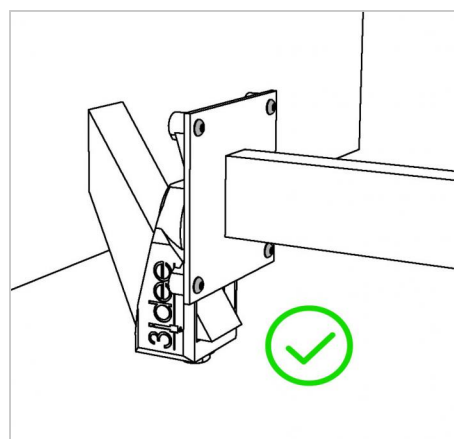


Figura 4

Passo 5

Infine, controllate di nuovo se tutte le viti sono state serrate correttamente.

Tenete presente che si tratta di una parte in plastica.



Figura

Istruzioni di sicurezza

Informazioni generali

- Assicurarsi che tutte le viti siano serrate e che il monitor scatti in posizione quando viene montato (se presente).
- Il materiale dell'adattatore non è resistente al calore. Evitare il calore diretto in prossimità dell'adattatore, ad esempio l'aria di scarico del PC o la luce solare diretta in estate.
- Il PLA è resistente ai raggi UV ma non è adatto alle alte temperature.
- Evitare i movimenti a scatti (trazione, strappo) sul monitor del PC. Ciò può influire sulle prestazioni dell'adattatore VESA.
- Non sottoporre il monitor PC a carichi eccessivi, come appoggiarsi o spingere. Ciò può influire sulle prestazioni dell'adattatore VESA.

Note sul materiale

L'adattatore è fatto di plastica polilattide (**PLA**) di alta qualità. Il PLA è un materiale resistente ai colori e ai raggi UV e ha una bassa infiammabilità. Il polilattide ha una resistenza alle basse temperature di circa **45°C-55°C** e quindi non è adatto all'uso in prossimità di fonti di calore dirette.

Vi auguriamo di divertirvi molto con il vostro prodotto.

Il tuo team 3idee

Responsabile di questo contenuto:

3idee Technologies S.à r.l
5, ZA Um Lenster Bierg
L-6125 Junglinster
Luxembourg